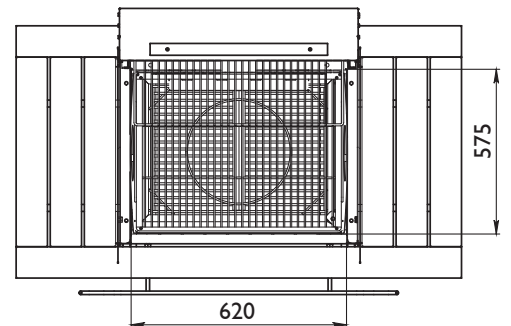
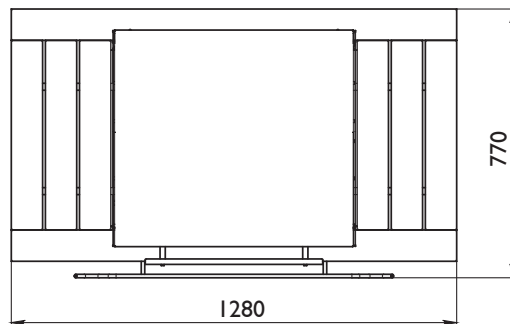
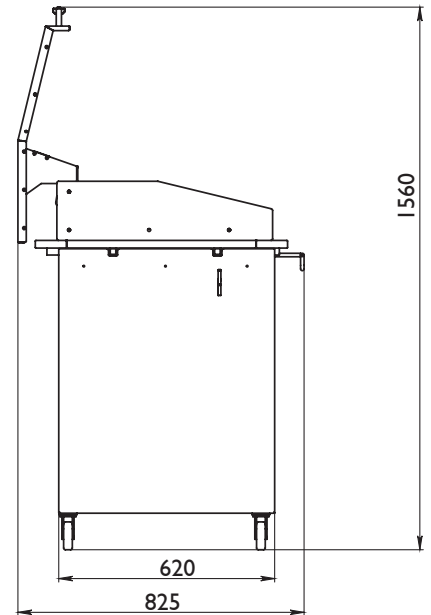
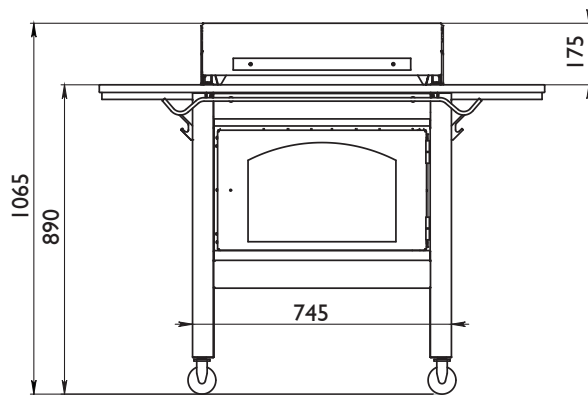


## Чертеж модели LAPPIGRILL-ST



Модель «LAPPIGRILL-ST» поставляется в жесткой деревянной упаковке.  
Размер упаковки (ШхГхВ): 140х86х128 см.  
Вес брутто: 120 кг.